

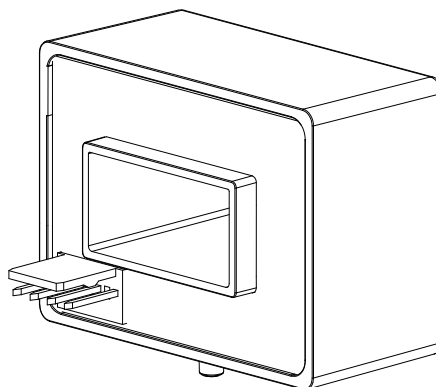
HS19M-A/2V-C 系列电流传感器

功能描述:

本系列传感器的原边与副边之间是绝缘的，用于直流、交流和脉冲电流的测量。

特性

- ◆ 开环霍尔 ASIC 原理;
- ◆ 原边与副边隔离;
- ◆ 低功耗;
- ◆ 宽量程;
- ◆ 无插入损耗
- ◆ 原材料符合 UL 94-V0



应用领域

- ◆ 电机控制器
- ◆ 不间断电源 (UPS)
- ◆ 直流电机驱动的静止式变流器
- ◆ 开关电源 (SMPS)
- ◆ 电焊机电源

型号列表:

产品型号		
型号	额定输入电流 I_{PN} (A)	测量范围 I_{PM} (A)
HS19M-200A/2V-C	200	±200
HS19M-300A/2V-C	300	±300
HS19M-400A/2V-C	400	±400
HS19M-500A/2V-C	500	±500
HS19M-600A/2V-C	600	±600



HS19M-200A/2V-C 参数表

参数	符号	单位	最小值	典型值	最大值	备注
电气参数						
原边电流测量范围	I_{PN}	A	-200		200	
供电电压	V_C	V	4.75	5.0	5.25	
输出电压	V_{OUT}	V	$V_{OUT} = (V_C/5) \times (2.5 + G_{th} \times I_P)$			@ V_C
零点输出电压	V_{QOV}	V	2.475	2.5	2.525	@ $V_C=5$ 且 $I_P=0A$
理论增益	G_{th}	mV/A		10		
电流消耗	I_C	mA	3	5	8	
负载电阻	R_L	k Ω	5	-	不限	@ V_{OUT} to GND
负载电容	C_2	nF	-	-	-	
电源滤波电容	C_1	μ F	-	-	-	
性能参数						
增益误差	ϵ_G	%	-1		1	
增益误差的温度漂移	T_{CG}	%/ $^{\circ}$ C	-0.06		0.06	@ T_A -40 $^{\circ}$ C ~ 125 $^{\circ}$ C
零点误差	V_{OE}	mV		± 2.5		@ $V_C=5V$ 且 $I_P=0A$
零点误差的温度漂移	TC_{IOE}	mV/ $^{\circ}$ C	-0.08		0.08	@ T_A -40 $^{\circ}$ C ~ 125 $^{\circ}$ C
磁失调电压	V_{OM}	mV		± 2		@ $T_A=25^{\circ}$ C @ $V_C=5V$ after $\pm I_P$
非线性误差	ϵ_L	% of I_{PN}	-1		1	不包含零点 V_{OE}
响应时间	t_r	μ s		8	10	
频带宽度(-3dB)	BW	kHz		30		
相移	$\Delta\phi$	degree		3.6	5	@DC to 1KHZ
输出噪声	$V_{no pp}$	mV		10		@DC to 1MHZ
通用性参数						
工作环境温度	T_A	$^{\circ}$ C	-40...+125			
存储环境温度	T_S	$^{\circ}$ C	-55...+150			
重量	m	g	approx 60			



HS19M-300A/2V-C 参数表

参数	符号	单位	最小值	典型值	最大值	备注
电气参数						
原边电流测量范围	I_{PN}	A	-300		300	
供电电压	V_C	V	4.75	5.0	5.25	
输出电压	V_{OUT}	V	$V_{OUT} = (V_C/5) \times (2.5 + G_{th} \times I_P)$			@ V_C
零点输出电压	V_{QOV}	V	2.475	2.5	2.525	@ $V_C=5$ 且 $I_P=0A$
理论增益	G_{th}	mV/A		6.667		
电流消耗	I_C	mA	3	5	8	
负载电阻	R_L	k Ω	5	-	不限	@ V_{OUT} to GND
负载电容	C_2	nF	-	-	-	
电源滤波电容	C_1	μ F	-	-	-	
性能参数						
增益误差	ϵ_G	%	-1		1	
增益误差的温度漂移	T_{CG}	%/ $^{\circ}$ C	-0.06		0.06	@ T_A -40 $^{\circ}$ C ~ 125 $^{\circ}$ C
零点误差	V_{OE}	mV		± 2.5		@ $V_C=5V$ 且 $I_P=0A$
零点误差的温度漂移	TC_{IOE}	mV/ $^{\circ}$ C	-0.08		0.08	@ T_A -40 $^{\circ}$ C ~ 125 $^{\circ}$ C
磁失调电压	V_{OM}	mV		± 2		@ $T_A=25^{\circ}$ C @ $V_C=5V$ after $\pm I_P$
非线性误差	ϵ_L	% of I_{PN}	-1		1	不包含零点 V_{OE}
响应时间	t_r	μ s		8	10	
频带宽度(-3dB)	BW	kHz		30		
相移	$\Delta\phi$	degree		3.6	5	@DC to 1KHZ
输出噪声	$V_{no pp}$	mV		10		@DC to 1MHZ
通用性参数						
工作环境温度	T_A	$^{\circ}$ C	-40...+125			
存储环境温度	T_S	$^{\circ}$ C	-55...+150			
重量	m	g	approx 60			

HS19M-400A/2V-C 参数表

参数	符号	单位	最小值	典型值	最大值	备注
电气参数						
原边电流测量范围	I_{PN}	A	-400		400	
供电电压	V_C	V	4.75	5.0	5.25	
输出电压	V_{OUT}	V	$V_{OUT} = (V_C/5) \times (2.5 + G_{th} \times I_P)$			@ V_C
零点输出电压	V_{QOV}	V	2.475	2.5	2.525	@ $V_C=5$ 且 $I_P=0A$
理论增益	G_{th}	mV/A		5		
电流消耗	I_C	mA	3	5	8	
负载电阻	R_L	k Ω	5	-	不限	@ V_{OUT} to GND
负载电容	C_2	nF	-	-	-	
电源滤波电容	C_1	μ F	-	-	-	
性能参数						
增益误差	ϵ_G	%	-1		1	
增益误差的温度漂移	T_{CG}	%/ $^{\circ}$ C	-0.06		0.06	@ T_A -40 $^{\circ}$ C ~ 125 $^{\circ}$ C
零点误差	V_{OE}	mV		± 2.5		@ $V_C=5V$ 且 $I_P=0A$
零点误差的温度漂移	TC_{IOE}	mV/ $^{\circ}$ C	-0.08		0.08	@ T_A -40 $^{\circ}$ C ~ 125 $^{\circ}$ C
磁失调电压	V_{OM}	mV		± 2		@ $T_A=25^{\circ}$ C @ $V_C=5V$ after $\pm I_P$
非线性误差	ϵ_L	% of I_{PN}	-1		1	不包含零点 V_{OE}
响应时间	t_r	μ s		8	10	
频带宽度(-3dB)	BW	kHz		30		
相移	$\Delta\phi$	degree		3.6	5	@DC to 1KHZ
输出噪声	$V_{no pp}$	mV		10		@DC to 1MHZ
通用性参数						
工作环境温度	T_A	$^{\circ}$ C	-40...+125			
存储环境温度	T_S	$^{\circ}$ C	-55...+150			
重量	m	g	approx 60			



HS19M-500A/2V-C 参数表

参数	符号	单位	最小值	典型值	最大值	备注
电气参数						
原边电流测量范围	I_{PN}	A	-500		500	
供电电压	V_C	V	4.75	5.0	5.25	
输出电压	V_{OUT}	V	$V_{OUT} = (V_C/5) \times (2.5 + G_{th} \times I_P)$			@ V_C
零点输出电压	V_{QOV}	V	2.475	2.5	2.525	@ $V_C=5$ 且 $I_P=0A$
理论增益	G_{th}	mV/A		4		
电流消耗	I_C	mA	3	5	8	
负载电阻	R_L	k Ω	5	-	不限	@ V_{OUT} to GND
负载电容	C_2	nF	-	-	-	
电源滤波电容	C_1	μ F	-	-	-	
性能参数						
增益误差	ϵ_G	%	-1		1	
增益误差的温度漂移	T_{CG}	%/ $^{\circ}$ C	-0.06		0.06	@ T_A -40 $^{\circ}$ C ~ 125 $^{\circ}$ C
零点误差	V_{OE}	mV		± 2.5		@ $V_C=5V$ 且 $I_P=0A$
零点误差的温度漂移	TC_{IOE}	mV/ $^{\circ}$ C	-0.08		0.08	@ T_A -40 $^{\circ}$ C ~ 125 $^{\circ}$ C
磁失调电压	V_{OM}	mV		± 2		@ $T_A=25^{\circ}$ C @ $V_C=5V$ after $\pm I_P$
非线性误差	ϵ_L	% of I_{PN}	-1		1	不包含零点 V_{OE}
响应时间	t_r	μ s		8	10	
频带宽度(-3dB)	BW	kHz		30		
相移	$\Delta\phi$	degree		3.6	5	@DC to 1KHZ
输出噪声	$V_{no\ pp}$	mV		10		@DC to 1MHZ
通用性参数						
工作环境温度	T_A	$^{\circ}$ C	-40...+125			
存储环境温度	T_S	$^{\circ}$ C	-55...+150			
重量	m	g	approx 60			

HS19M-600A/2V-C 参数表

参数	符号	单位	最小值	典型值	最大值	备注
电气参数						
原边电流测量范围	I_{PN}	A	-600		600	
供电电压	V_C	V	4.75	5.0	5.25	
输出电压	V_{OUT}	V	$V_{OUT} = (V_C/5) \times (2.5 + G_{th} \times I_P)$			@ V_C
零点输出电压	V_{QOV}	V	2.475	2.5	2.525	@ $V_C=5$ 且 $I_P=0A$
理论增益	G_{th}	mV/A		3.333		
电流消耗	I_C	mA	3	5	8	
负载电阻	R_L	k Ω	5	-	不限	@ V_{OUT} to GND
负载电容	C_2	nF	-	-	-	
电源滤波电容	C_1	μ F	-	-	-	
性能参数						
增益误差	ϵ_G	%	-1		1	
增益误差的温度漂移	T_{CG}	%/ $^{\circ}$ C	-0.06		0.06	@ T_A -40 $^{\circ}$ C ~ 125 $^{\circ}$ C
零点误差	V_{OE}	mV		± 2.5		@ $V_C=5V$ 且 $I_P=0A$
零点误差的温度漂移	TC_{IOE}	mV/ $^{\circ}$ C	-0.08		0.08	@ T_A -40 $^{\circ}$ C ~ 125 $^{\circ}$ C
磁失调电压	V_{OM}	mV		± 2		@ $T_A=25^{\circ}$ C @ $V_C=5V$ after $\pm I_P$
非线性误差	ϵ_L	% of I_{PN}	-1		1	不包含零点 V_{OE}
响应时间	t_r	μ s		8	10	
频带宽度(-3dB)	BW	kHz		30		
相移	$\Delta\phi$	degree		3.6	5	@DC to 1KHZ
输出噪声	$V_{no pp}$	mV		10		@DC to 1MHZ
通用性参数						
工作环境温度	T_A	$^{\circ}$ C	-40...+125			
存储环境温度	T_S	$^{\circ}$ C	-55...+150			
重量	m	g	approx 60			

注意:

- (1) 输出电压 U_{out} 、偏移电压 U_{QOV} 、灵敏度 G_{th} 与电源 V_c 完全成比例依赖关系;
- (2) 待测电流的频率需限制在传感器频带范围内, 否则会引起磁芯及芯片过热;
- (3) 错误的接线方式可能会损坏传感器;

绝缘特性:

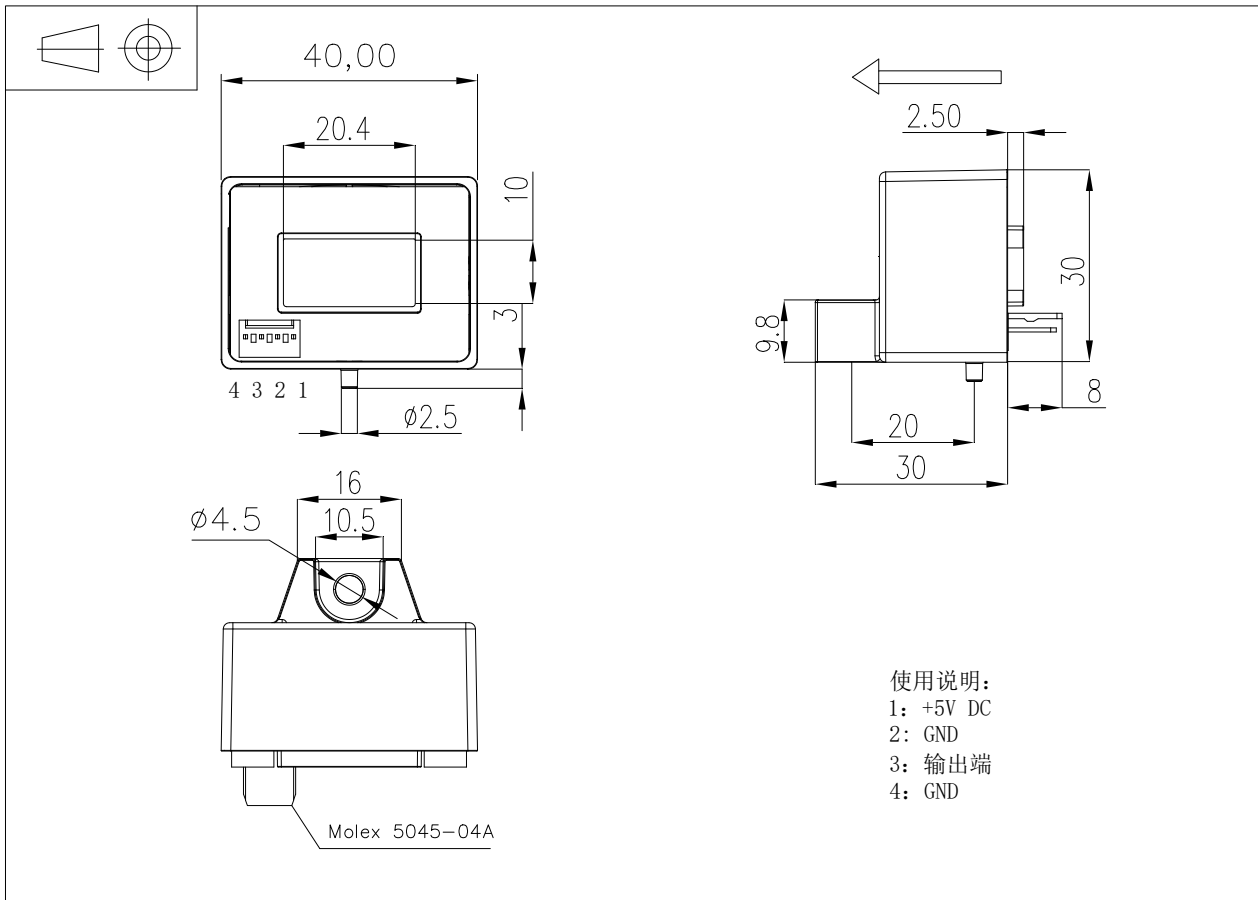
参数	符号	单位	数值	备注
交流隔离耐压测试有效值 @ 50Hz, 1min	U_D	KV	3	
冲击耐受电压 1.2/50 μ S	U_W	KV	-	
外壳材料	-	-	UL94-V0	PBT+30%GF
相对耐漏电起痕指数	CTI	-	-	
爬电距离	d_{CP}	mm	7.08	
电气间隙	d_{CI}	mm	6.23	

最大限值:

参数	符号	单位	数值
供电电压	V_c	V	7
输出电流 (输出对地短路)	I_{out}	mA	20
静电放电-接触放电	V_{ESD}	V	-



机械尺寸:



注意:

传感器使用必须遵循IEC61010-1标准。传感器必须按照使用说明要求安放在符合应用标准和安全要求的电子或电气设备中。

注意，小心电击。



传感器工作时，某些部位可能会承受危险电压（如原边母排、电源），忽视这些将导致损坏和严重危险。传感器是内置式设备，在安装完毕后其导电部分一定要保证不被外界触及。必要时可加装保护壳或屏蔽罩。主电源必须能被断开。